

Mesin Cuci Tangan Portable Berbasis Arduino Uno

Arham Arifin¹, Muhammad Rizal², Rima Ruktiari³, Sri Wahyuningish Piu⁴

^{1,2}Universitas Dipa Makassar; Jl. Perintis Kemerdekaan KM. 9 Telp. (0411) 587194 Fax. (0411) 588238 Makassar 90235 Website www.dipanegara.ac.id Email dipanegara@dipanegara.ac.id

³Jurusan Teknik Informatika, UNIVERSITAS DIPA MAKASSAR

e-mail: ¹arham.arifin@dipanegara.ac.id, ²muhammad.rizal@dipanegara.ac.id,

³rima.ruktiari@dipanegara.ac.id, ⁴sri.wahyuningisi@dipaengara.ac.id

Abstrak

Covid-19 adalah virus yang dapat melekat diberbagai permukaan benda. Salah satu penyebab seseorang tertular virus covid-19 adalah dengan lewat sentuhan bagian wajah (hidung maupun mata) dimana tangan tersebut sebelumnya telah menyentuh benda-benda atau permukaan yang telah terjangkit virus covid-19, contoh menyentuh gagang pintu, pegangan tangan pada tangga, tombol lift dan benda lain yang memungkinkan terdapat virus covid-19. Dari uraian masalah yang telah disebutkan, maka kami membuat sebuah sistem cuci tangan otomatis. Solusi ini dipadang penting untuk mengatasi penyebaran virus covid-19 lewat sentuhan tangan. Secara umum, kerja sistem adalah dengan mengalirkan air dan sabun dari kran secara otomatis dan secara bergantian dengan pemicu adalah pembacaan tangan oleh sensor proximity. Urutan kerjanya adalah air terlebih dahulu, lalu sabun cair, lalu air lagi dimana sistem ini dikontrol oleh anrduino uno. Apabila alat tidak aktif dikarenakan kehabisan power maka dapat menggunakan pedal yang dikontrol menggunakan kaki. Mesin cuci tangan yang kami buat bersifat protable dimana dapat dipindahkan dengan mudah dari satu tempat ke tempat lain, ini memungkinkan dapat ditempatkan diruangan yang mungkin susah mendapatkan atau jauh dari sumber air, itu dikarenakan dalam alat ini terdapat penampungan air.

Kata kunci— Cuci tangan, Portable, Arduino uno , Proximity

Abstract

Covid-19 is a virus that can adhere to various surfaces of objects. One of the causes of someone contracting the Covid-19 virus is by touching the face (nose or eyes) where the hand has previously touched objects or surfaces that have been infected with the Covid-19 virus, for example touching door handles, handrails on stairs, buttons lifts and other objects that may contain the covid-19 virus. From the description of the problems that have been mentioned, the researcher will try to make an automatic hand washing system. This solution is considered important to overcome the spread of the Covid-19 virus through the touch of a hand. In general, the work of the system is to drain water and soap from the faucet automatically and alternately with the trigger is the hand reading by the proximity sensor. The working sequence is water first, then liquid soap, then water again, which is controlled by anrduino uno. If the tool is inactive due to running out of power, you can use a pedal which is controlled by foot. The hand washing machine that we make is protable which can be moved easily from one place to another, this allows it to be placed in a room that may be difficult to get to or far from a water source, because in this tool there is a water reservoir.

Keywords— Hand wash, Portable, arduino uno, proximity

1. PENDAHULUAN

Pandemi Corona virus 2019-2020 atau dikenal sebagai pandemi COVID-19 adalah peristiwa menyebarnya di seluruh dunia. Penyakit disebabkan oleh koronavirus jenis baru yang diberi nama SARS-CoV-2. Pertama kalinya wabah COVID -19 terdeteksi di Kota Wuhan, Provinsi Hubei, Tiongkok pada bulan Desember tahun 2019, dan oleh WHO (Organisasi Kesehatan Dunia) pada Maret 2020 hingga April 2020, telah dilaporkan lebih dari 2 juta kasus COVID-19 di lebih dari 210 negara dan wilayah yang mengakibatkan 195,755 orang meninggal dunia dan yang sembuh 781,109 orang. Virus SARS-CoV-2 diperkirakan menyebar di antara orang - orang melalui percikan pernapasan yang dihasilkan pada saat batuk dan percikan dari seseorang yang sedang bersin serta didapat dari permukaan benda yang sudah terkontaminasi yang kemudian secara tidak sengaja menyentuh wajah seseorang. Penyakit COVID-19 sangat menular saat penderitanya mengalami gejala, walaupun mungkin saja penyebarannya terjadi sebelum adanya gejala muncul. Paparan virus dan awalnya gejala biasanya terjadi dalam periode waktu sekitar lima hari, tetapi juga dapat berkisar sampai empat belas hari. Gejala yang terjadi pada umumnya diantaranya, demam, batuk, dan sesak napas. Komplikasi yang terjadi berupa penyakit pernapasan akut berat dan pneumonia, dan untuk saat ini belum ditemukan vaksin atau antivirus khusus untuk menangani penyakit tersebut. Pengobatan secara primer yang dilakukan berupa terapi suportif dan simptomatik. Beberapa langkah pencegahan direkomendasikan yaitu diantaranya menjaga jarak dengan orang lain, mencuci tangan dengan sabun, menutup mulut saat batuk atau menggunakan masker, serta memantau dan mengisolasi diri dari orang yang dicurigai terinfeksi virus.

Rahasia dari kekuatan sabun yang mengesankan adalah struktur hibridnya. Sabun tersusun dari molekul yang modelnya seperti pin, pada tiap molekul mempunyai kepala hidrofilik yang dapat menyatu dengan air, sedangkan ekor hidrofobik tidak bisa menyatu dengan air, tetapi hanya bisa bergabung dengan minyak dan lemak. Pada saat molekul - molekul ini, tersuspensi dalam air maka molekul tersebut akan bergantian mengapung menjadi unit soliter. Molekul ini bisa terhubung dengan molekul lain pada larutan dan membentuk gelembung - gelembung kecil yang dinamakan misel, posisinya kepala arahnya keluar dan ekor terselip didalamnya.

Mekanisme sabun merusak membran virus COVID-19. Beberapa bakteri virus mempunyai membran lipid mirip misel berlapis ganda yang memiliki dua pita ekor hidrofobik yang dijepit diantara dua cincin kepala hidrofilik. Membran tersebut penuh dengan protein penting sehingga virus memiliki kesempatan untuk menginfeksi sel dan melakukan tugas vital yang menyebabkan bakteri tetap hidup, dalam hal ini termasuk patogen yang dibungkus membran lipid yaitu coronavirus atau yang disebut dengan COVID-19. Sabun dapat membuat membran lemak larut, hal ini membuat virus tidak aktif karena virus tidak aktif lagi. Secara singkatnya, paling banyak virus terbentuk dari tiga blok pembangunan utama yaitu asam ribonukleat (RNA), lipid, dan protein. Pada saat sel terinfeksi virus, maka secara otomatis terbentuk banyak blok bangunan yang berkumpul sendiri menjadi virus. Secara kritis, belum ada ikatan kovalen yang kuat bisa menyatukan unit ini, sehingga tidak membutuhkan bahan kimia keras untuk membuat unit - unit tersebut menjadi terpisah. Saat sel terinfeksi mati, semua virus yang baru ini akan melarikan diri dan terus membuat sel lain terinfeksi.

Dari beberapa sel akan berakhir pada saluran udara paru - paru, sehingga pada saat batuk atau bersin, keluar tetesan kecil dari saluran udara yang bisa terbang sampai 10 meter. Penyebab terbesar yang dianggap sebagai pembawa virus corona utama setidaknya dalam jarak 2 meter. Oleh karena itu, mencuci sesuatu yang terkena virus tidak cukup dengan menggunakan air saja, karena air tidak mampu untuk bersaing dengan segala sesuatu yang interaksinya kuat dan menyerupai lem antara kulit dengan virus [1].

Dari alasan tersebut maka sungguh sangat penting untuk mencuci tangan menggunakan sabun, terlebih tidak perlunya tangan menyentuh kran saat mencuci tangan untuk menghindari penularan virus covid-19 dari kran yang disentuh bersama.

Uraian permasalahan yang telah disebutkan itu pula maka peneliti mengambil kesimpulan pentingnya untuk membuat suatu alat cuci tangan otomatis dimana tidak membutuhkan interaksi sentuhan secara fisik terhadap mesin cuci tangan otomatis. Mungkin sudah banyak mesin cuci tangan otomatis yang telah dibuat [2]–[8], namun pada umumnya dari semua mesin cuci tangan otomatis tersebut masih bersifat terikat dalam suatu tempat serta memerlukan sambungan listrik tegangan AC. Alat yang kami buat bersifat portable serta dilengkapi penampungan air dan sumber daya berupa Power bank tegangan DC yang menyebabkan mudah untuk berpindah tempat dari satu tempat ke tempat lain, sehingga memungkinkan ditempatkan di suatu ruangan yang mungkin jauh atau tidak ada sumber air.

2. METODE PENELITIAN

Penelitian dilakukan di Bt Hartaco Indah Blok 1b no. 29 Pacerakkang Daya, Provinsi Sulawesi Selatan, Indonesia.

2.1 Jenis Penelitian

Teknik yang digunakan penulis dalam pengumpulan data, baik data primer maupun data sekunder akan menjadi dasar penelitian yang digunakan sebagai bahan keterangan untuk kelengkapan data dan informasi. Adapun metode tersebut adalah :

1. Metode Observasi, yaitu dengan mengamati secara langsung sistem mencuci tangan yang dilakukan melalui keran air yang bisa digunakan orang-orang pada umumnya.
2. Metode dokumentasi atau pustaka, yaitu metode yang digunakan untuk mengumpulkan beberapa data tertulis baik dari buku, literatur, tutorial-tutorial yang didapat di internet sebagai bahan referensi penyusunan skripsi. Kemudian mencocokkan dengan kemungkinan-kemungkinan yang terjadi dalam penyelesaian masalah.

2.2 Perancangan

Perancangan yang digunakan dalam penelitian ini menggunakan metode *experimental* dan *comparative testing*, yaitu melakukan perancangan sistem, kemudian melakukan pengujian pada sistem yang dibangun dan dibandingkan antara hasil pengujian dengan sistem yang diharapkan.

2.3 Langkah - langkah Perancangan

Langkah - langkah perancangan dalam penelitian ini dibagi menjadi beberapa bagian, antara lain :

1. Pengumpulan alat dan bahan.
2. Perancangan mekanik.
3. Perancangan sistem mikrokontroler menggunakan Arduino Uno sebagai pengendali sistem secara keseluruhan.
4. Perancangan perangkat keras.
5. Perancangan perangkat lunak.

2.4 Alat Dan Bahan Penelitian

2.4.1 Alat

Alat - alat yang di butuhkan dalam penelitian ini sebagai berikut :

Tabel 1 Daftar alat

No	Nama	Jumlah
1.	Perangkat keras yang terdiri dari: 1. Notebook dengan Spesifikasi: a. Processor Inter (R) Core (TM) i7-6700HQ CPU @2.60GHz(8 CPUs) b. RAM 8192 MB c. SSD 500 GB 2. Satu unit downloader ISP 3. Tang pemotong dan tang jepit 4. Catu Daya (<i>Power supply</i>) 5. Alat Ukur (<i>Multitester</i>) 6. Pisau <i>Cutter</i> 7. Bor Listrik dan Gurinda 8. Solder, Timah dan Penghisap Timah 9. Mistar Penggaris	1 unit 1 unit Masing-masing 1 buah 1 unit 1 unit 1 buah Masing-masing 1 unit 1 paket 1 buah
2	Perangkat Lunak yang terdiri dari: 1. Sistem Operasi Windows 10 2. Aplikasi Program Fritzing 3. Aplikasi Program Arduino IDE	

2.4.2 Bahan

Secara umum bahan-bahan yang digunakan adalah:

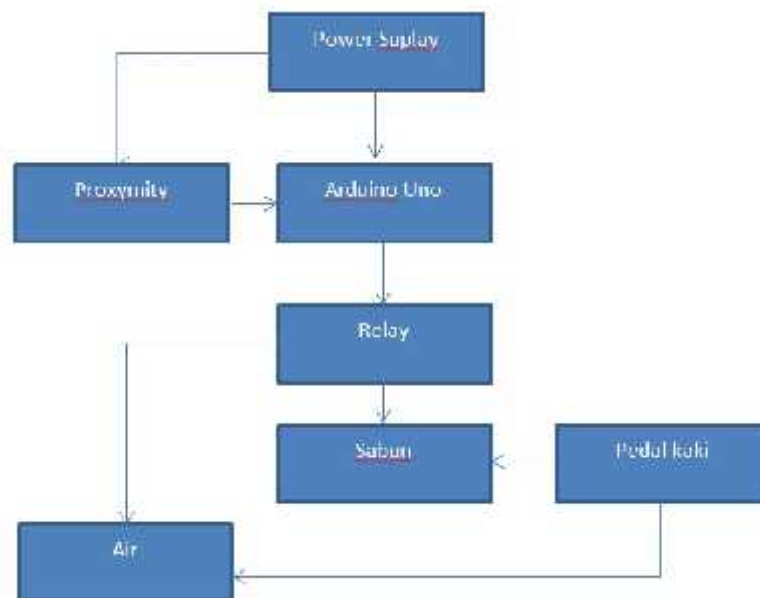
Tabel 2 Daftar Bahan

No	Nama	Jumlah
1.	Papan <i>Fiber Glass (acrylic)</i>	1 Lembar
2.	Baut dan Mur	Disesuaikan
3.	Module relay 2 channel	1 buah
4.	Module Arduino Uno	1 unit
5.	Motor Dc Pump	2 buah
6.	Module Sensor Proximity	2 buah
7.	Powerbank 10.000 mAh	1 buah

No	Nama	Jumlah
8.	Komponen-komponen elektronika yang terdiri dari: 1. Resistor 2. Kapasitor (kondensator) 3. Transistor 4. Dioda 5. LED (<i>Light Emitting Diode</i>) 6. Ic Regulator 7. Kabel Pelangi	1 meter

2.5 Perancangan Sistem

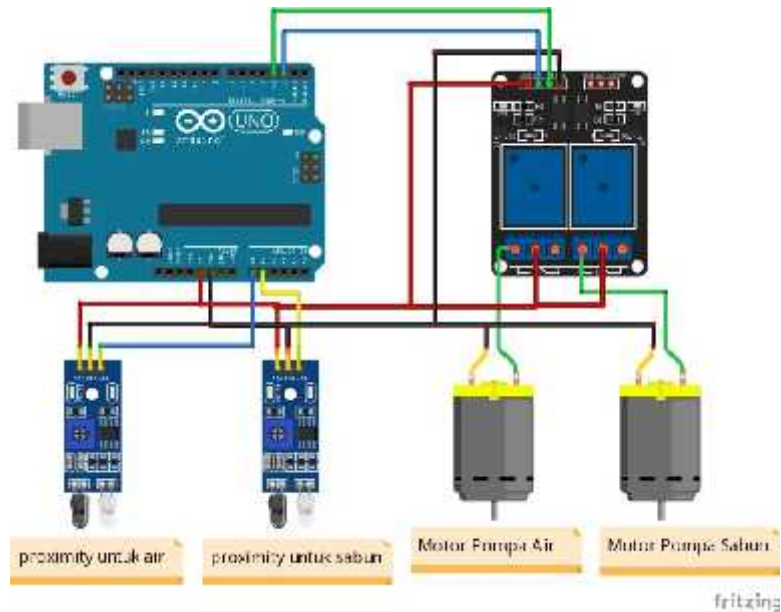
Secara umum sistem dibagi menjadi dua bagian, yaitu otomatisasi untuk mengalirkan air dan sabun pada kran oleh pembacaan sensor proximity serta perintah yang dilakukan arduino uno, dan sistem pedal manual apabila power dari power suplay telah habis/lowbat.



Gambar 1 Gambaran Umum Sistem

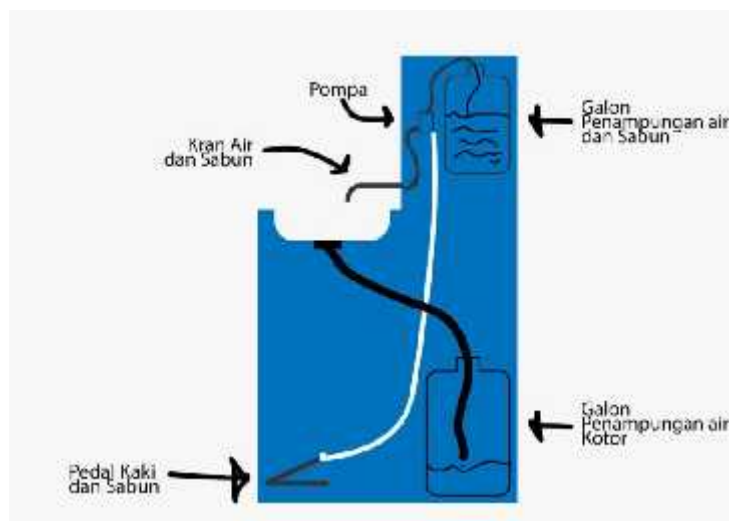
Pada Gambar 1 Proximity digunakan sebagai pendeteksi objek, jinama power suplay berupa power bank 10.000 mAh yang bisa bertahan kurang lebih 18 jam, arduino uno sebagai pemros dan pemberi perintah, sementara pedal kaki berfungsi sebagai pengerak manual untuk menyalurkan air dan sabun pada kran apa bila daya dari power suplay telah habis.

Desain perancangan perangkat keras dari alat yang akan dibuat adalah berdasarkan hasil studi literatur dan uji coba alat pada bagian sebelumnya. Berikut adalah desain perancangan perangkat keras alat:



Gambar 2 Desain Perangkat Keras

Desain tampilan gambaran alat adalah sebagai berikut :



Gambar 3 Desain Alat Secara Keseluruhan

Pada Gambar 3 dapat dilihat system kerja alat cuci tangan secara keseluruhan, yaitu terdapat galon penampungan air dan sabun, terdapat pompa untuk air dan sabun, terdapat galon penampungan air kotor, serta pedal kaki dan sabun apabila daya dari power suplay telah habis.

3. HASIL DAN PEMBAHASAN

3.2. Pengujian Sensor Proximity

Sensor E18-D80NK pada penelitian ini digunakan untuk memulai proses kerja alat yang dilakukan dengan cara mendekatkan tangan kearah sensor dengan range yang telah ditentukan. Dari spesifikasi yang ada disebutkan bahwa sensor ini memiliki range 3-80 cm, maka dari itu

pengujian ini dilakukan dengan cara mengamati nilai tegangan keluaran sensor infrared pada multimeter baik pada kondisi objek terdeteksi maupun tidak dengan 20 kali percobaan dirange pendeteksian 3-40 cm. Berikut ini merupakan tabel pengujian tegangan sensor proximity.

Tabel 3 Data Hasil Pengujian Sensor Proximity

No	Jarak Objek (cm)	Tegangan (Volt)	Masukan	Lampu Indikator	Kondisi Pembacaan
1	3	5	Low	On	Tangan Terdeteksi
2	4	5	Low	On	Tangan Terdeteksi
3	5	5	Low	On	Tangan Terdeteksi
4	6	5	Low	On	Tangan Terdeteksi
5	7	5	Low	On	Tangan Terdeteksi
6	8	5	Low	On	Tangan Terdeteksi
7	9	5	Low	On	Tangan Terdeteksi
8	10	5	Low	On	Tangan Terdeteksi
9	11	5	Low	On	Tangan Terdeteksi
10	12	5	Low	On	Tangan Terdeteksi
11	13	5	Low	On	Tangan Terdeteksi
12	14	5	Low	On	Tangan Terdeteksi
13	15	5	Low	On	Tangan Terdeteksi
14	16	5	Low	On	Tangan Terdeteksi
15	17	5	Low	On	Tangan Terdeteksi
16	18	5	Low	On	Tangan Terdeteksi
17	19	5	Low	On	Tangan Terdeteksi
18	20	5	Low	On	Tangan Terdeteksi
19	21	5	Low	On	Tangan Terdeteksi
20	22	5	Low	On	Tangan Terdeteksi
21	23	5	Low	On	Tangan Terdeteksi
22	24	5	Low	On	Tangan Terdeteksi
23	25	5	Low	On	Tangan Terdeteksi
24	26	5	Low	On	Tangan Terdeteksi
25	27	5	Low	On	Tangan Terdeteksi
26	28	5	Low	On	Tangan Terdeteksi
27	29	5	Low	On	Tangan Terdeteksi
28	30	5	Low	On	Tangan Terdeteksi
29	31	5	Low	On	Tangan Terdeteksi
30	32	5	Low	On	Tangan Terdeteksi
31	33	5	Low	On	Tangan Terdeteksi
32	34	5	Low	On	Tangan Terdeteksi
33	35	5	Low	On	Tangan Terdeteksi
34	36	5	Low	On	Tangan Terdeteksi
35	37	5	Low	On	Tangan Terdeteksi

36	38	5	Low	On	Tangan Terdeteksi
37	39	5	Low	On	Tangan Terdeteksi
38	40	5	Low	On	Tangan Terdeteksi

Dari hasil pengujian dapat disimpulkan bahwa sensor ini berkeja dengan memanfaatkan diode cahaya pada saat sensor ini mendapat sinyal masukan “low” maka sensor ini akan memberikan sinyal untuk menghidupkan sistem dan jika sensor ini mendapat inputan “high” maka sebaliknya. Sensor ini hanya akan mendeteksi dua kondisi yaitu ketika adanya objek berupa tangan dan tidak. Berdasarkan hasil pengujian sensor ini mampu mendeteksi tangan pada jarak 3-40 cm.

4. KESIMPULAN

Sensor proximity yang digunakan untuk pendeteksian tangan pada penelitian ini mampu mendeteksi tangan dengan range jarak dari 3-40 cm.

Penelitian ini telah menghasilkan suatu alat mesin cuci tangan portable yang akan sangat berguna untuk menjaga kebersihan tangan di saat pandemi virus corona sekarang ini.

5. SARAN

Penulis tentu menyarankan agar beberapa hal yang terkait dalam pengembangan alat cuci tangan portable berbasis arduino di masa mendatang, seperti :

1. Sebaiknya untuk penampungan air dan sabun pada penelitian selanjutnya untuk menambahkan sensor pembacaan isi volume air agar mudah mengetahui saat sabun habis serta penampungan air sudah kosong atau penuh.
2. Sebaiknya untuk pengembangan alat selanjutnya disarankan proses pembacaan volume penampungan air dan sabun berbasis IoT agar pada saat air dan sabun habis atau penuh dapat diketahui menggunakan jaringan internet.
3. Pada penelitian selanjutnya disarankan untuk menambahkan pengering tangan otomatis sebagai pengganti tissue yang masih digunakan pada alat kami untuk mengeringkan tangan.

UCAPAN TERIMA KASIH

Penulis mengucapkan terima kasih kepada rekan-rekan yang telah memberi dukungan moril dan doa terhadap penelitian ini dimana tidak dapat di sebutkan satu per satu.

DAFTAR PUSTAKA

- [1] R. Nakoe, N. A. S Lalu, and Y. A. Mohamad, “Perbedaan Efektivitas Hand-Sanitizer Dengan Cuci Tangan Menggunakan Sabun Sebagai Bentuk Pencegahan Covid-19,” *Jambura J. Heal. Sci. Res.*, vol. 2, no. 2, pp. 65–70, 2020, doi: 10.35971/jjhsr.v2i2.6563.
- [2] P. Sensor, P. Rancang, B. Cuci, and T. Otomatis, “Prosiding 4,” pp. 200–205, 2020.
- [3] H. Sukri, “Perancangan Mesin Cuci Tangan Otomatis dan Higienis Berbasis Kamera,” *Rekayasa*, vol. 12, no. 2, pp. 163–167, 2019, doi: 10.21107/rekayasa.v12i2.5540.
- [4] M. Kurnianto, P. Studi, T. Elektro, F. Teknik, and U. M. Surakarta, “Prototipe cuci tangan otomatis berbasis arduino uno,” 2020.

- [5] A. B. P. Kakiay, D. B. Santoso, and U. Latifa, "Sistem Instrumentasi Pada Pendeteksian Tangan dan Monitoring Tangki Persediaan Alat Cuci Tangan Otomatis Menggunakan Photovoltaic," *Electro Luceat*, vol. 6, no. 2, pp. 117–123, 2020, doi: 10.32531/jelekn.v6i2.223.
- [6] H. SANTOSO, "Mesin Cuci Tangan Otomatis Menggunakan Sensor Optokopler," p. 69, 2008.
- [7] F. T. Missa *et al.*, "PERANCANGAN KERAN AIR CUCI TANGAN OTOMATIS YANG DIKENDALIKAN OLEH LDR (LIGHT DEPENDENT RESISTOR) DENGAN," vol. 3, no. 2.
- [8] Asrul, S. Sahidin, and S. Alam, "Mesin Cuci Tangan Otomatis Menggunakan Sensor Proximity Dan Dfplayer Mini Berbasis Arduino Uno," *J. Mosfet*, vol. 1, no. 1, pp. 1–7, 2021.